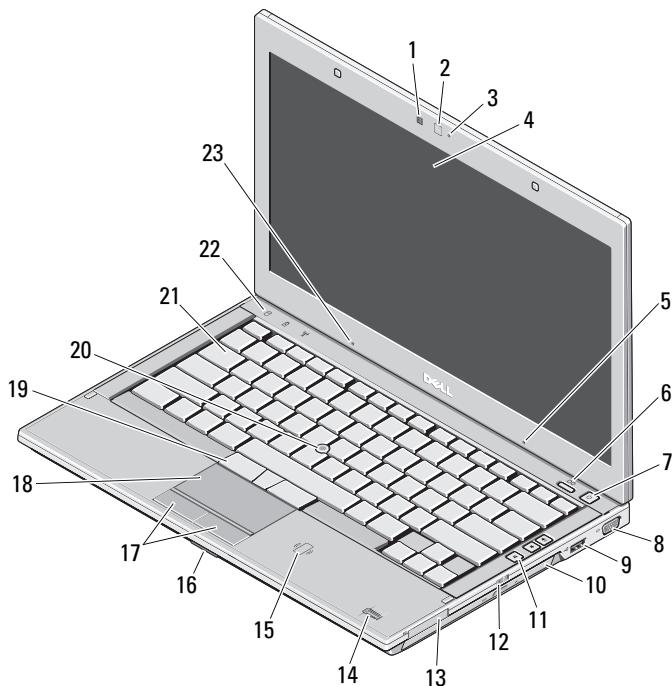



# Dell™ Latitude™ E4310

## Informacije o postavljanju i značajkama

### Pogled s prednje strane



 **NAPOMENA:** Vaše računalo se isporučuje s mikrofonom samo ako naručite kameru.

## O upozorenjima



**UPOZORENJE:** UPOZORENJE ukazuje na moguće oštećenje imovine, tjelesne ozljede ili smrt.

- 1 senzor za osvjetljenost prostora
- 2 kamera (opcija)
- 3 statusni indikatori kamere (opcija)
- 4 zaslon
- 5 mikrofon (dodatna oprema)
- 6 Gumb Dell Latitude ON™ (opsijski)
- 7 gumb za uključivanje/isključivanje
- 8 video priključak (VGA)
- 9 USB 2.0 priključak
- 10 optički pogon
- 11 gumbi za regulaciju glasnoće (3)
- 12 prekidač za bežičnu vezu
- 13 ExpressCard utor
- 14 čitač otisaka prstiju (opcija)
- 15 beskontaktni čitač pametnih kartica (opcija)
- 16 utor za memorijsku karticu
- 17 gumbi podloge osjetljive na dodir (2)
- 18 podloga osjetljiva na dodir
- 19 gumbi pokazivača (3)
- 20 pokazivač
- 21 tipkovnica
- 22 indikatori stanja uređaja
- 23 mikrofon



Regulativni model P05G

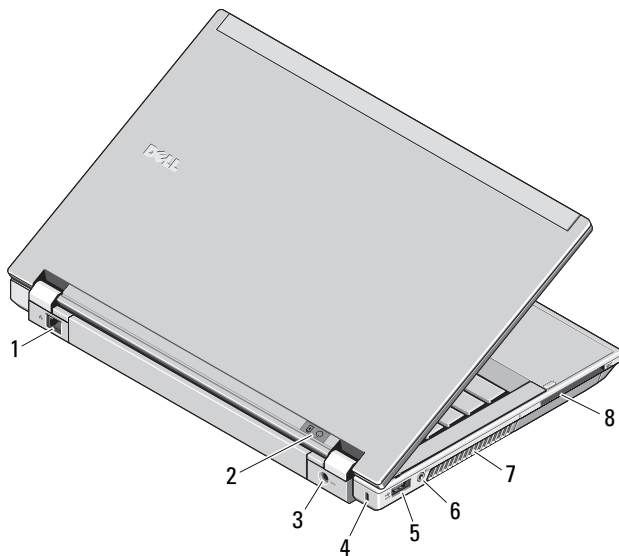
Regulativna vrsta: P05G001

Lipanj, 2010



OVRMCNA01

## Pogled sa stražnje strane



- 1 mrežni priključak
- 2 svjetla statusa napajanja i baterije
- 3 Konektor za AC adapter
- 4 utor za sigurnosni kabel
- 5 eSATA/USB 2.0 priključak
- 6 Priključak za slušalice (linijski izlaz) / mikrofonski (linijski ulaz)
- 7 otvori za hlađenje
- 8 utor za pametnu karticu



**UPOZORENJE:** Nemojte blokirati ventilacijske otvore, gurati u njih predmete, niti dopustiti da se u njima nagomila prašina. Uključeno računalo Dell ne odlažite na mjestima sa slabom ventilacijom, na primjer u zatvorenoj ručnoj torbi. Ograničeni protok zraka može oštetiti računalo ili uzrokovati požar. Računalo uključuje ventilator kad se zagrije. Zvuk ventilatora je normalan i ne ukazuje na probleme s ventilatorom ili računalom.

## Brzo postavljanje



**UPOZORENJE:** Prije nego što započnete bilo koji postupak u ovom odjeljku, pročitajte sigurnosne upute koje ste dobili s računalom. Za dodatne informacije o najboljim sigurnosnim postupcima pogledajte [www.dell.com/regulatory\\_compliance](http://www.dell.com/regulatory_compliance).



**UPOZORENJE:** AC adapter radi sa svim vrstama električnih utičnica. Međutim, u različitim se zemljama mogu koristiti različiti priključci i višestruki priključci za napajanje. Uporaba neodgovarajućeg kabela ili nepravilno priključivanje kabela na razdjelnik napajanja ili električnu utičnicu može dovesti do požara ili oštećenja opreme.



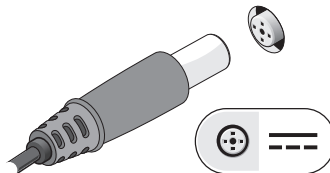
**OPREZ:** Prilikom isključivanja kabela AC adaptera iz računala uhvatite priključak, a ne sam kabel, i povucite ga čvrsto no nježno kako biste izbjegli oštećivanje kabela. Prilikom namatanja kabela AC adaptera obavezno pratite kut priključka na AC adapteru kako biste izbjegli oštećivanje kabela.



**NAPOMENA:** Neki uređaji možda neće biti uvršteni ako ih niste naručili.

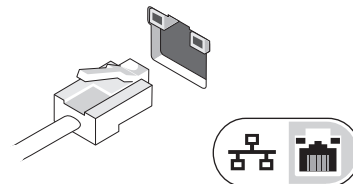
1

Priključite AC adapter na priključak AC adaptera na prijenosnom računalu i na električnoj utičnici.



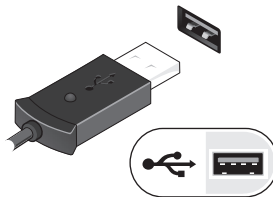
2

Priključite mrežni kabel (dodatna oprema).



3

Priključite USB uređaje, kao što su miš ili tipkovnica (dodatna oprema).



4

Otvorite zaslon računala i pritisnite gumb napajanja kako biste uključili računalo.



**NAPOMENA:** Preporučujemo da uključite i isključite računalo barem jedanput prije nego što instalirate bilo kakve kartice ili priključite računalo na priključni uređaj ili druge vanjske uređaje, kao što je pisač.

## Specifikacije



**NAPOMENA:** Ponude se mogu razlikovati ovisno o regiji. Za dodatne informacije o konfiguraciji računala kliknite na **Start** → **Pomoć i podrška** i odaberite odgovarajuću opciju kako biste pregledali informacije o računalu.

### Informacije o sustavu

Vrsta procesora	Seriya Intel® Core™ i3 Seriya Intel Core i5 Seriya Intel Core i7
Čipset	Intel chipset serije 5

### Memorija

Priključak memorijskog modula	dva utora za SODIMM
Kapacitet memorijskog modula	1 GB, 2 GB ili 4 GB
Vrsta memorije	DDR3, 1066 MHz
Minimalna memorija	1 GB
Maksimalno memorije	8 GB

**NAPOMENA:** Samo 64-bitni operacijski sustav podržava više od 4 GB memorije..

### Grafička kartica

Vrsta grafičke kartice	integrirana na matičnoj ploči
Video upravljač	Intel HD grafika

### Smart kartica bez kontakata

Podržane Smart kartice i tehnologije	ISO14443A — 106 kbps, 212 kbps, 424 kbps i 848 kbps ISO14443B — 106 kbps, 212 kbps, 424 kbps i 848 kbps ISO15693 HID iClass FIPS201 NXP Desfire
--------------------------------------	--

### Baterija

Tip	3-ćelije, 2,8 Ah, 30 Wh 6-ćelija, 2,8 Ah, 60 Wh 6-ćelija, 2,5 Ah s dugim vijekom trajanja, 54 Wh baterijska ploča, 48 Wh
Dimenzije	
Dubina	3-ćelije: 28,80 mm (1,13 inča) 6-ćelija: 51,10 mm (2,01 inča)
Visina	21,90 mm (0,86 inča)
Širina	189,80 mm (7,47 inča)
Težina	3-ćelije — 0,19 kg (0,42 lb) 6-ćelija — 0,34 kg (0,75 lb) baterijska ploča — 0,63 kg (1,39 lb)
Napon	11,1 VDC
Temperaturni raspon	
Radno stanje	od 0°C do 35°C (od 32°F do 95°F)
Skladištenje	–40°C do 70°C (–40°F do 158°F)
Baterija veličine kovanice	litijska CR2032 od 3 V

<b>Adapter za izmjeničnu struju</b>	
Ulazni napon	100 – 240 V AC
Ulazna struja (maksimalno)	1,5 A
Ulazna frekvencija	50 – 60 Hz
Izlazna snaga	65 W ili 90 W
Izlazna struja	
65 W	4,34 A (maksimalno pri impulsu od 4 sekunde) 3,34 A (stalno)
90 W	5,62 A (maksimalno pri impulsu od 4 sekunde) 4,62 A (neprekidno)
Izlazni napon	19,5 +/-1,0 VDC
Dimenzije	
Širina	
65 W	66,00 mm (2,60 inča)
90 W	70,00 mm (2,75 inča)
Visina	
65 W	16,00 mm (0,63 inča)
90 W	16,00 mm (0,63 inča)
Dubina	
65 W	127,00 mm (5,00 inča)
90 W	147,00 mm (5,78 inča)

<b>Adapter za izmjeničnu struju (nastavak)</b>	
Temperaturni raspon	
Radno stanje	0°C do 40°C (32°F do 104°F)
Skladištenje	-40°C do 70°C (-40°F do 158°F)
<b>Fizičke karakteristike</b>	
Visina s prednje strane	26,50 mm (1,04 inča)
Visina sa stražnje strane	30,50 mm (1,20 inča)
Širina	323 mm (12,72 inča)
Dubina	215 mm (8,47 inča)
Težina	1,63 kg-1,95 kg (3,60 lb-4,30 lb)
<b>Okružje</b>	
Temperaturni raspon	
Radno stanje	od 0°C do 35°C (od 32°F do 95°F)
Skladištenje	-40°C do 70°C (-40°F do 158°F)
Relativna vlažnost (maksimalna)	
Radno stanje	10 % – 90 % (bez kondenzacije)
Skladištenje	5 % – 95 % (bez kondenzacije)
Visina (maksimum)	
Radno stanje	od -15,2 m do 3.048 m (od -50 do 10.000 stopa)
Skladištenje	od -15,2 m do 10.668 m (od -50 do 35.000 stopa)

## Traženje dodatnih informacija i resursa

Pogledajte sigurnosne i regulatorne dokumente koji su isporučeni s vašim računalom i web-mjesto za sukladnost sa zakonskim odredbama na [www.dell.com/regulatory\\_compliance](http://www.dell.com/regulatory_compliance) za dodatne informacije o:

- najboljim sigurnosnim postupcima
- jamstvu
- uvjetima i odredbama
- regulativnoj certifikaciji
- ergonomiji
- licenčnom ugovoru s krajnjim korisnikom (EULA)

---

**Informacije navedene u ovom dokumentu podložne su promjeni bez prethodne obavijesti.**

**© 2010 Dell Inc. Sva prava pridržana. Tiskano u Kini. Tiskano na recikliranom papiru.**

Bilo kakvo umnožavanje ovog materijala bez pismenog dopuštenja tvrtke Dell Inc. strogo je zabranjeno.

Trgovački znakovi u ovom tekstu: *Dell*, *DELL* logotip, *Latitude* i *Latitude ON* su trgovački znakovi tvrtke Dell Inc.; *Intel* je registrirani trgovački znak, a *Core* je trgovački znak tvrtke Intel Corporation u SAD-u i drugim zemljama.

Ostali zaštitni znakovi i zaštićeni nazivi koji se koriste u ovom dokumentu označavaju ili entitete koji su vlasnici tih znakova ili njihove proizvode. Dell Inc. se odriče bilo kakvih vlasničkih interesa za navedene trgovačke znakove i trgovačke nazive osim vlastitih.